

# R 10 S - 8 Ohm

Art. No. 2037

---



**10 cm (4")** Breitbandlautsprecher mit hohem Wirkungsgrad und ausgeglichenem Frequenzgang mit Hochtonanstieg. Dadurch sehr gute Sprachverständlichkeit. Besonders geeignet als Einbaulautsprecher für elektronische Geräte und Beschallungsanlagen.

Entspricht dem Modell R 10 S TE - 8 Ohm, jedoch mit Anschlussfahnen 5,2 x 0,5 mm (+) und 2,8 x 0,5 mm (-).

**10 cm (4") fullrange speaker** with high efficiency and balanced frequency response. Especially suitable as control speaker for electronic devices.

Equivalent to model R 10 S TE - 8 Ohm, but with connectors 5.2 x 0.5 mm (+) and 2.8 x 0.5 mm (-).

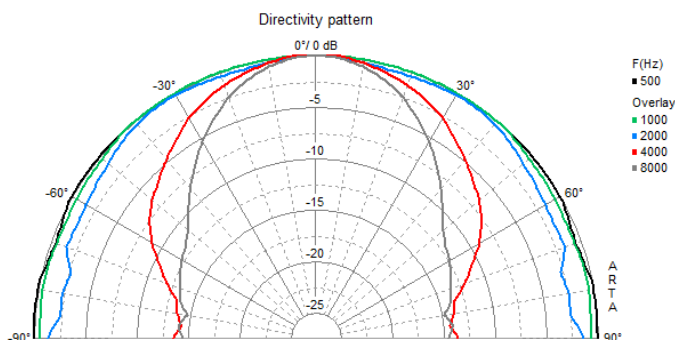
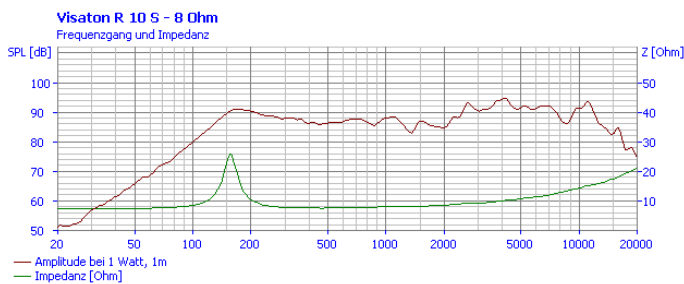
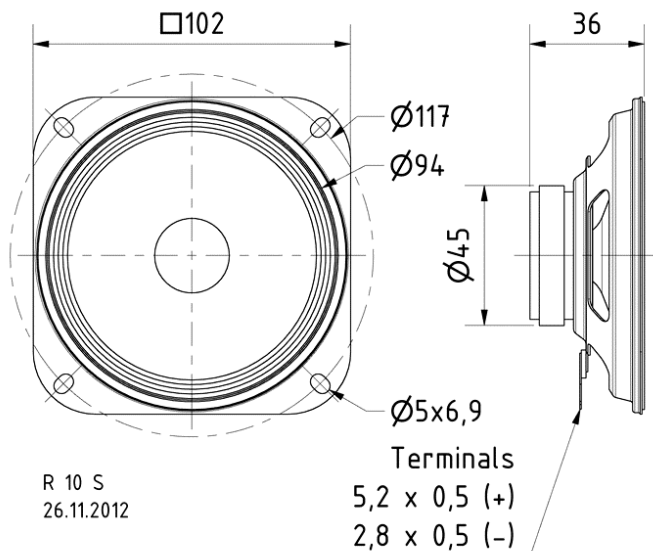
## Anwendungsmöglichkeiten / Typical applications

- Kontroll-Lautsprecher für elektronische Geräte
  - Deckenlautsprecher in Schienenfahrzeugen und Bussen
  - Modellbau
- 
- Control speakers for electronic devices
  - Ceiling-mounted speakers in railway carriages and busses
  - Model construction

17.03.2016

# R 10 S - 8 Ohm

Art. No. 2037



## Technische Daten / Technical data

|                                                                         |                    |
|-------------------------------------------------------------------------|--------------------|
| Nennbelastbarkeit<br>Rated power                                        | 20 W               |
| Musikbelastbarkeit<br>Maximum power                                     | 30 W               |
| Nennimpedanz Z<br>Nominal impedance Z                                   | 8 Ohm              |
| Übertragungsbereich<br>Frequency response                               | 100–13000 Hz       |
| Mittlerer Schalldruckpegel<br>Mean sound pressure level                 | 90 dB<br>(1 W/1 m) |
| Abstrahlwinkel (-6 dB)<br>Opening angle (-6 dB)                         | 92°/4000 Hz        |
| Grenzauslenkung<br>Excursion limit                                      | +/-1,5 mm          |
| Resonanzfrequenz fs<br>Resonance frequency fs                           | 160 Hz             |
| Magnetische Induktion<br>Magnetic induction                             | 0,95 T             |
| Magnetischer Fluss<br>Magnetic flux                                     | 135 µWb            |
| Obere Polplattenhöhe<br>Height of front pole-plate                      | 3 mm               |
| Schwingspulendurchmesser<br>Voice coil diameter                         | 15 mm              |
| Wickelhöhe<br>Height of winding                                         | 4 mm               |
| Schallwandöffnung<br>Cutout diameter                                    | 93 mm              |
| Gewicht netto<br>Net weight                                             | 0,16 kg            |
| Gleichstromwiderstand Rdc<br>D.C. resistance Rdc                        | 7,2 Ohm            |
| Mechanischer Q-Faktor Qms<br>Mechanical Q factor Qms                    | 6,27               |
| Elektrischer Q-Faktor Qes<br>Electrical Q factor Qes                    | 2,92               |
| Gesamt-Q-Faktor Qts<br>Total Q factor Qts                               | 1,99               |
| Äquivalentes<br>Luftnachgiebigkeitsvolumen Vas<br>Equivalent volume Vas | 1,7 l              |
| Effektive Membranfläche Sd                                              |                    |

17.03.2016